

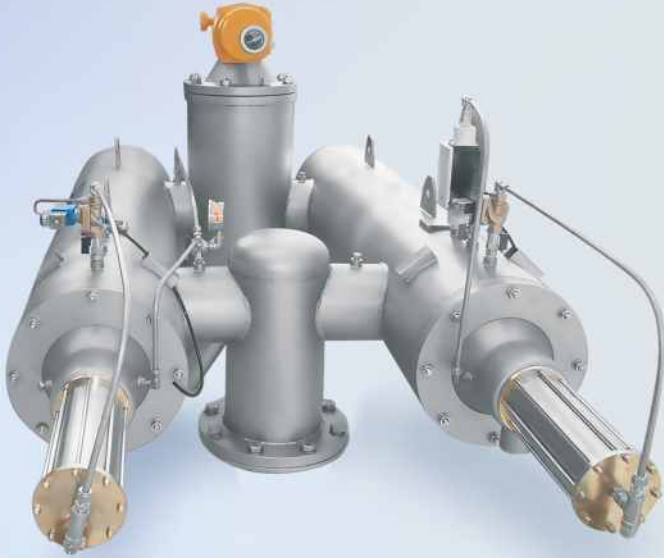


OTOMATİK GERİ YIKAMALI FİLTRE

www.filternox.com

KFH / KTW / KQR

Kaba Filtresi Otomatik
Temizlemeli Modeller



Tek Ünitelerde Çift Kademe Filtrasyon

Filternox® KFH / KTW / KQR modellerinde otomatik geri yıkamalı ince eleğin yanısıra kaba filtre kısmı da otomatik geri yıkamalıdır. Bu özellik sayesinde tek filtre gövdesinde iki kademe filtrasyon gerçekleştirilmektedir.

Otomatik geri yıkamalı kaba ve ince filtrasyon özelliği ve paslanmaz çelik gövdesiyle KFH / KTW / KQR modelleri deniz ve yüzey suyu filtrasyonunda kesin ve kalıcı çözüm sunar.



KFH / KTW / KQR

Teknik Özellikler

Gövde Malzemesi	: AISI 304L (AISI 316L opsiyonel)	Max. Debide Yük Kaybı	: 0.2 bar
Filtre Elemanı Malzemesi	: AISI 316L	Yaklaşık Geri Yıkama Süresi	: max. 20-80 saniye
Max. Çalışma Basıncı	: 10 bar (16-25 bar opsiyonel)	Yaklaşık Geri Yıkama Su Sarfiyatı	: 150-800 l/geri yıkama
Geril Yıkama Sırasında Gerekli Min. Giriş Basıncı	: 2 bar	Kontrol Sistemi	: Elektrik
Max. Çalışma Sıcaklığı	: 60°C (90°C opsiyonel)	Filtrasyon Aralığı	: 10 - 3000 mikron

Düşük çalışma basıncı (0.5 - 2 bar) ve farklı malzemeler için özel imalat filtre üretilmektedir.

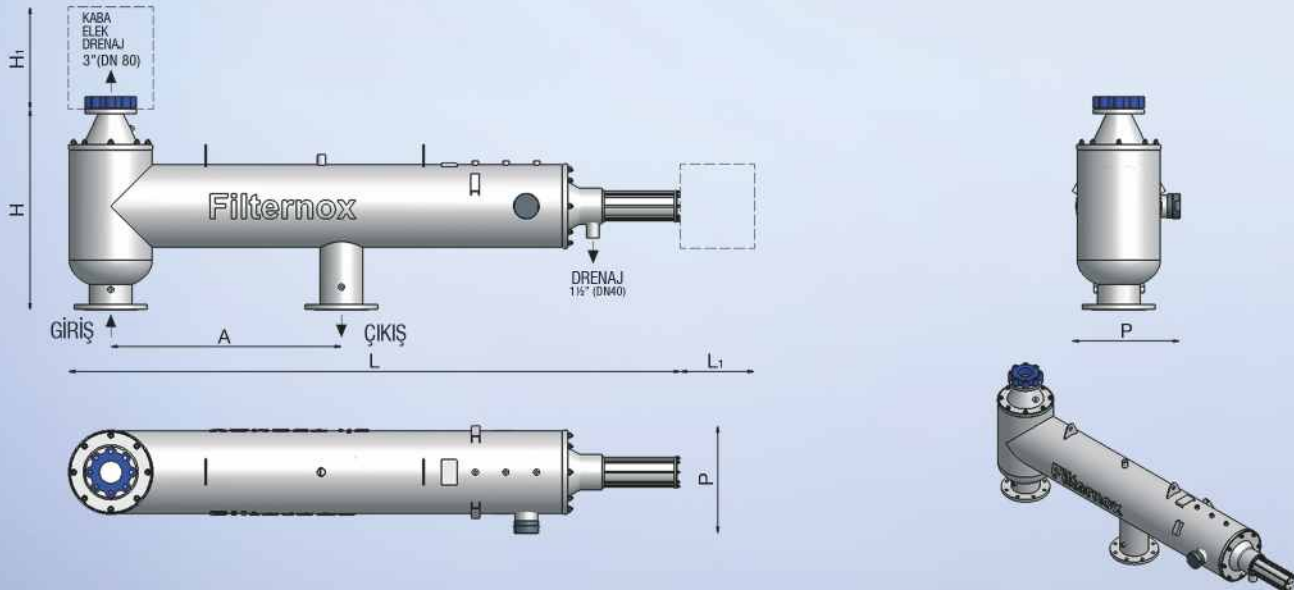
Daha yüksek filtrasyon alanlı seçenekler ve motorlu modeller için Antel-Filternox® ile temasa geçiniz.



Standart KFH Modeller

Model	DEBİ (m³/h)	YÜZEY ALANI		GİRİŞ-ÇIKIŞ ÇAPLARI		BOYUTLAR						AĞIRLIK	
		1.KADEME	2.KADEME	(inch)	(mm)	A	L	L1	H	H1	P	(Boş)	(Dolu)
KFH 110204	25-60	3700	2400	4	100	600	1582	500	871	700	369	140	300
KFH 110404	40-100	3700	4800	4	100	900	1982	900	871	700	369	150	310
KFH 112406	40-160	4600	4800	6	150	900	1982	900	1000	800	394	165	360
KFH 112606	60-200	4600	7200	6	150	900	2382	1300	1000	800	394	180	410
KFH 112608	80-320	4600	7200	8	200	900	2382	1300	1000	800	402	185	420
KFH 112610	100-400	4600	7200	10	250	900	2382	1300	1058	800	430	215	450

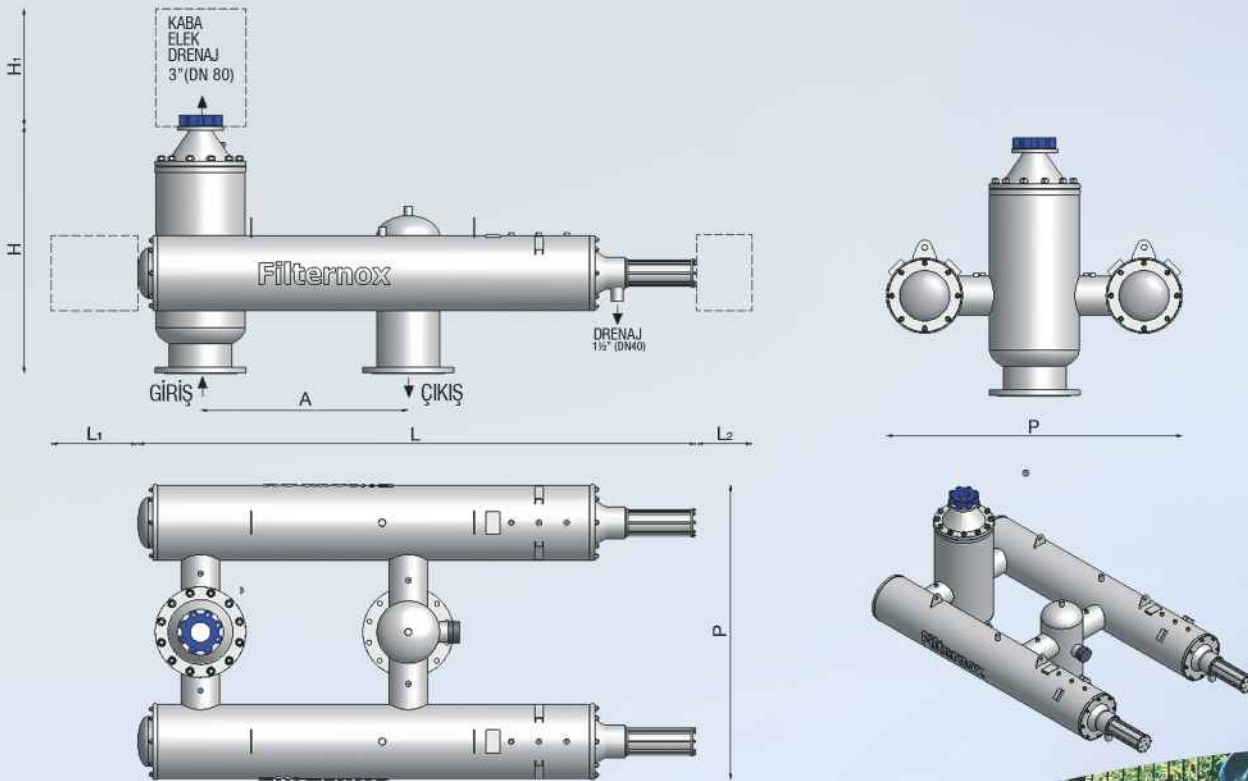
Yukarıdaki teknik veriler bilgi amaçlıdır. Antel-Filternox® her türlü değişiklik hakkını saklı tutar. Daha ayrıntılı ve güncel bilgiler için lütfen Antel-Filternox® yetkilileriyle iletişime geçiniz.



Standard KTW Modeller

Model	DEBİ (m ³ /h)	YÜZEY ALANI		GİRİŞ-ÇIKIŞ ÇAPI		BOYUTLAR						AĞIRLIK		
		1. KADEME (cm ²)	2. KADEME (cm ²)	(inch)	(mm)	A	L	L1	L2	H	H1	P	(Boş)	(Dolu)
KTW 210406	80-200	4600	9600	6	150	900	1931	1300	200	1052	800	1073	230	585
KTW 210606	100-250	4600	14400	6	150	900	2431	1700	200	1052	800	1073	260	670
KTW 210408	100-360	4600	9600	8	200	900	2031	1300	200	1041	800	1073	240	600
KTW 210608	120-380	4600	14400	8	200	900	2431	1700	200	1041	800	1073	270	700
KTW 212610	140-500	7700	14400	10	250	900	2531	1700	200	1072	800	1374	300	745
KTW 212612	160-750	7700	14400	12	300	900	2531	1700	200	1115	800	1374	315	765
KTW 212614	200-1000	7700	14400	14	350	1200	2531	1700	200	1110	800	1374	345	800

Yukarıdaki teknik veriler bilgi amaçlıdır. **Antel-Filternox®** her türlü değişiklik hakkını saklı tutar. Daha ayrıntılı ve güncel bilgiler için lütfen **Antel-Filternox®** yetkilileriyle iletişime geçiniz.



KQR

Standart KQR Modeller

Model	DEBİ (m³/h)	YÜZEY ALANI		GİRİŞ-ÇIKIŞ ÇAPI		BOYUTLAR						AĞIRLIK		
		1. KADEME	2. KADEME	(inch)	(mm)	A	L	L1	L2	H	H1	P	(Boş)	(Dolu)
		(cm²)				(mm)						(kg)		
KQR 410608	200-440	9500	28800	8	200	900	2431	1700	200	1741	1400	1124	585	1195
KQR 410610	240-750	9500	28800	10	250	900	2531	1700	200	1722	1400	1324	590	1200
KQR 410612	300-1200	11800	28800	12	300	900	2531	1700	200	1765	1400	1324	595	1235
KQR 412614	360-1400	15800	28800	14	350	1200	2531	1700	200	1759	1400	1374	835	1845
KQR 412616	440-1500	21800	28800	16	400	1200	2531	1700	200	1786	1400	1574	945	1980
KQR 414616	500-1750	21800	38400	16	400	1200	2670	1800	200	1786	1400	1624	1028	2580
KQR 412618	500-1750	21800	28800	18	450	1200	2531	1700	200	1830	1400	1574	975	2110
KQR 414618	600-2000	21800	38400	18	450	1200	2670	1800	200	1830	1400	1624	1035	2585
KQR 412620	600-2000	21800	28800	20	500	1200	2531	1700	200	1772	1400	1574	1010	2210
KQR 414620	700-2500	21800	38400	20	500	1200	2670	1800	200	1772	1400	1624	1045	2595

Yukarıdaki teknik veriler bilgi amaçlıdır. **Antel-Filternox®** her türlü değişiklik hakkını saklı tutar. Daha ayrıntılı ve güncel bilgiler için lütfen **Antel-Filternox®** yetkilileriyle iletişime geçiniz.

