



OTOMATİK GERİ YIKAMALI FİLTRE

www.filtarnox.com

PTW / PTR / PQR

Yüksek Filtrasyon Alanlı Modeller



Minimum Alanda Maximum Filtrasyon

Filtarnox® Otomatik Geri Yıkamalı Filtrelerin PTW / PTR / PQR modelleri tek giriş-çıkışlı, çoklu ince filtre modüllü serisidir. Bu modeller yüksek debi ve yüksek filtrasyon alanı gerektiren uygulamalar için idealdir.

Filtarnox® PTW / PTR / PQR modelleri büyük çaplı basınçlı hatlarda kollektör gerektirmeden, boru üzerine doğrudan bağlanma özelliği ile, minimum yer kaplayarak yüksek filtrasyon sağlamaktadır.



PTW / PTR / PQR

Teknik Özellikler

Gövde Malzemesi	: AISI 304L (AISI 316L opsiyonel)	Maksimum Debide Yük Kaybı	: 0.2 bar
Filtre Elemanı Malzemesi	: AISI 316L	Yaklaşık Geri Yıkama Süresi	: max. 20-80 saniye
Max. Çalışma Basıncı	: 10 bar (16-25 bar opsiyonel)	Yaklaşık Geri Yıkama Su Sarfıyatı	: 150-800 l/geri yıkama
Geril Yıkama Sırasında Gerekli Min. Giriş Basıncı	: 2 bar	Kontrol Sistemi	: Elektrik
Max. Çalışma Sıcaklığı	: 60°C (90°C opsiyonel)	Filtrasyon Aralığı	: 10 - 3000 mikron

Düşük çalışma basıncı (0.5 - 2 bar) ve farklı malzemeler için özel imalat filtre üretilmektedir.

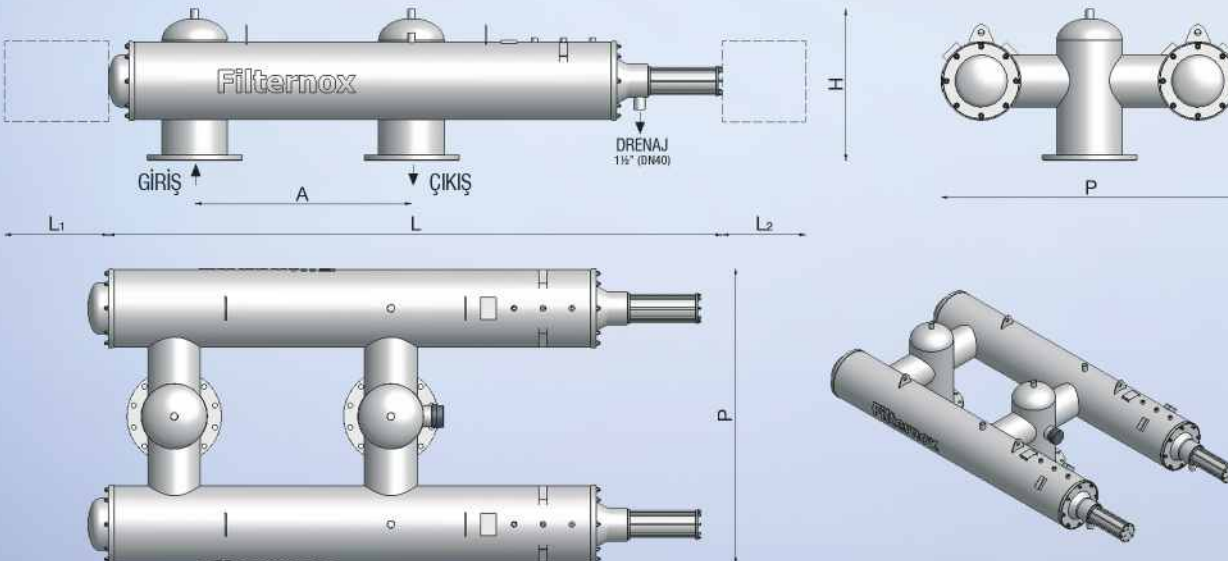
Daha yüksek filtrasyon alanlı seçenekler ve motorlu modeller için **Antel-Filternox®** ile temasa geçiniz.

PTW

Standart PTW Modeller

Model	DEBİ (m ³ /h)	YÜZEY ALANI (cm ²)	GİRİŞ-ÇIKIŞ ÇAPI		BOYUTLAR						AĞIRLIK	
			(inch)	(mm)	A	L	L1	L2	H	P	(Boş)	(Dolu)
PTW 210406	80-200	9600	6	150	900	1931	1300	200	475	1024	210	510
PTW 210606	100-250	14400	6	150	900	2431	1700	200	475	1024	220	525
PTW 210408	100-340	9600	8	200	900	2031	1300	200	520	1074	240	615
PTW 210608	120-400	14400	8	200	900	2531	1700	200	520	1074	250	580
PTW 212610	140-500	14400	10	250	900	2531	1700	200	520	1174	290	695
PTW 212612	160-750	14400	12	300	900	2531	1700	200	570	1224	300	710
PTW 212614	200-1000	14400	14	350	1200	2531	1700	200	620	1274	330	750

Yukarıdaki teknik veriler bilgi amaçlıdır. **Antel-Filternox®** her türlü değişiklik hakkını saklı tutar. Daha ayrıntılı ve güncel bilgiler için lütfen **Antel-Filternox®** yetkilileriyle iletişime geçiniz.

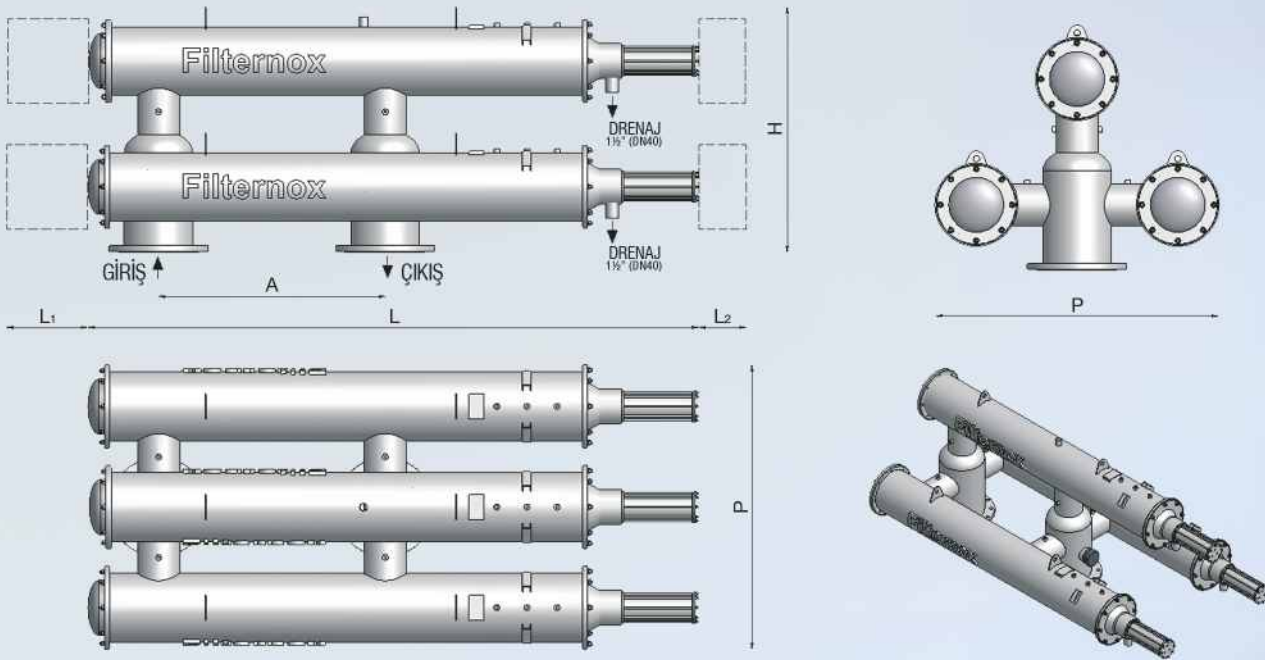




Standart PTR Modeller

Model	DEBİ (m ³ /h)	YÜZEY ALANI (cm ²)	GİRİŞ-ÇIKIŞ ÇAPI		BOYUTLAR						AĞIRLIK	
			(inch)	(mm)	A	L	L1	L2	H	P	(Boş)	(Dolu)
PTR 310608	160-420	21600	8	200	900	2531	1700	200	966	1074	350	835
PTR 310610	180-700	21600	10	250	900	2531	1700	200	966	1124	370	865
PTR 312612	240-1000	21600	12	300	900	2531	1700	200	995	1224	425	995
PTR 312614	300-1250	21600	14	350	1200	2531	1700	200	998	1274	440	1020
PTR 312616	360-1500	21600	16	400	1200	2531	1700	200	1005	1324	455	1055

Yukandaki teknik veriler bilgi amaçlıdır. **Antel-Filternox®** her türlü değişiklik hakkını saklı tutar. Daha ayrıntılı ve güncel bilgiler için lütfen **Antel-Filternox®** yetkilileriyle iletişime geçiniz.



PQR

Standart PQR Modeller

Model	DEBİ (m³/h)	YÜZEY ALANI (cm²)	GİRİŞ-ÇIKIŞ ÇAPLI		BOYUTLAR						AĞIRLIK	
			(inch)	(mm)	A	L	L1	L2	H	P	(Boş)	(Dolu)
					(mm)						(kg)	
PQR 410608	200-440	28800	8	200	900	2431	1700	200	1045	1074	500	1260
PQR 410610	240-750	28800	10	250	900	2531	1700	200	1125	1124	520	1280
PQR 410612	300-1200	28800	12	300	900	2531	1700	200	1145	1174	540	130
PQR 412614	360-1400	28800	14	350	1200	2531	1700	200	1190	1274	880	1710
PQR 412616	440-1500	28800	16	400	1200	2531	1700	200	1200	1324	910	1760
PQR 414616	500-1750	38400	16	400	1200	2670	1700	200	1250	1405	1110	2320
PQR 412618	500-1750	28800	18	450	1200	2531	1700	200	1250	1374	930	1780
PQR 414618	600-2000	38400	18	450	1200	2670	1700	200	1300	1455	1125	2460
PQR 412620	600-2000	28800	20	500	1200	2531	1700	200	1300	1424	1030	1940
PQR 414620	700-2500	38400	20	500	1200	2670	1700	200	1350	1505	1145	2750

Yukarıdaki teknik veriler bilgi amaçlıdır. **Antel-Filternox®** her türlü değişiklik hakkını saklı tutar. Daha ayrıntılı ve güncel bilgiler için lütfen **Antel-Filternox®** yetkilileriyle iletişime geçiniz.

